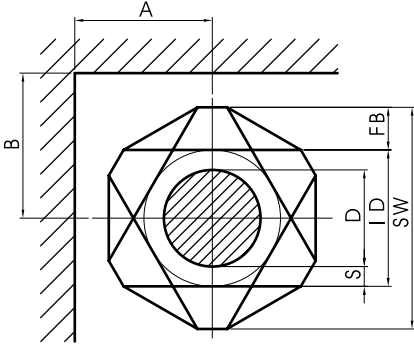
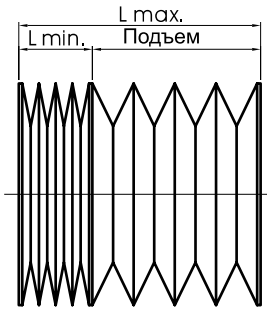
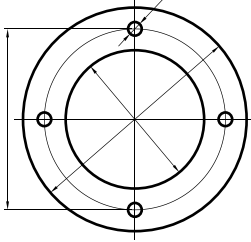
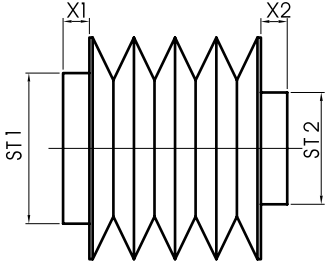


## Крюющие гармошки ламинатные – карта спроса 1

Заказчик		
Фирма:	Адрес:	
Лицо, обеспечивающее связь:	Тел.:	Факс:
Э-майл:	Дата:	Подпись:
Число штук:	Требуемый срок поставки:	<input type="checkbox"/> Дополнительная сборка
Применение / Тип машины:	Год производства:	<input type="checkbox"/> Частичное исполнение

Для стандартных форм примените, пожалуйста, бланки для гармошек ELASTIC/SAMURAI/LAMINAT

Шестигранный угол		
Варианты прикрепления		
	<input type="checkbox"/> Фланец	<input type="checkbox"/> Манжеты

### Размеры гармошки

Ширина закрытия SW	мм	Ширина манжеты X2	мм	Подъем	мм
Внутренний диаметр ID	мм	Внутренний диаметр манжеты ST1	мм	Наружный диаметр манжеты ST2	мм
FШирина складки FB	мм	Длина в сжатом состоянии L min			мм
Ширина манжеты X1	мм	Растяжение Lmax			мм

### Положение установки

<input type="checkbox"/> Горизонтальное	<input type="checkbox"/> Вертикальное	<input type="checkbox"/> Угол (другой) °
---	---------------------------------------	--

### Размеры частей машины

Диаметр шпинделя D	мм	Пространство в распоряжении A	мм	Пространство в распоряжении B	мм
Шаг резьбы	мм	Зазор (минимально мм)			мм

Условия применения			
<input type="checkbox"/> Внутр. пространство	<input type="checkbox"/> Охлаж. жидкость, тип	<input type="checkbox"/> Высокие температуры	<input type="checkbox"/> Масло, тип
<input type="checkbox"/> Внешнее применение	<input type="checkbox"/> Действие коррозии	<input type="checkbox"/> Окалина от сварки	<input type="checkbox"/> Большие стружки
<input type="checkbox"/> Влажная среда	<input type="checkbox"/> Действие истирания	<input type="checkbox"/> Пыль/песок	<input type="checkbox"/> Маленькие стружки
<input type="checkbox"/> Сухая среда	<input type="checkbox"/> Магнитное действие	<input type="checkbox"/> Вода с содерж. соли	<input type="checkbox"/> Вакуум
Рабочие температуры:		°C	Скорость передвижения:
Давление внутреннее/наружное:		бар	Число подъемов: за

Варианты прикрепления (примеры)										
Концевой фланец из										
<input type="checkbox"/> Нержав. стали	<input type="checkbox"/>	<input type="checkbox"/>	<input type="checkbox"/>	<input type="checkbox"/>	<input type="checkbox"/>	<input type="checkbox"/>	<input type="checkbox"/>	<input type="checkbox"/>	<input type="checkbox"/>	
<input type="checkbox"/> Стали	Прикрепление с помощью концевого фланца		Прикрепление с помощью стяжки		Прикрепление с помощью ленты SK		Прикрепление с помощью липучки		Прикрепление с помощью кнопок	
<input type="checkbox"/> Пластмассы										
Толщина	мм									