

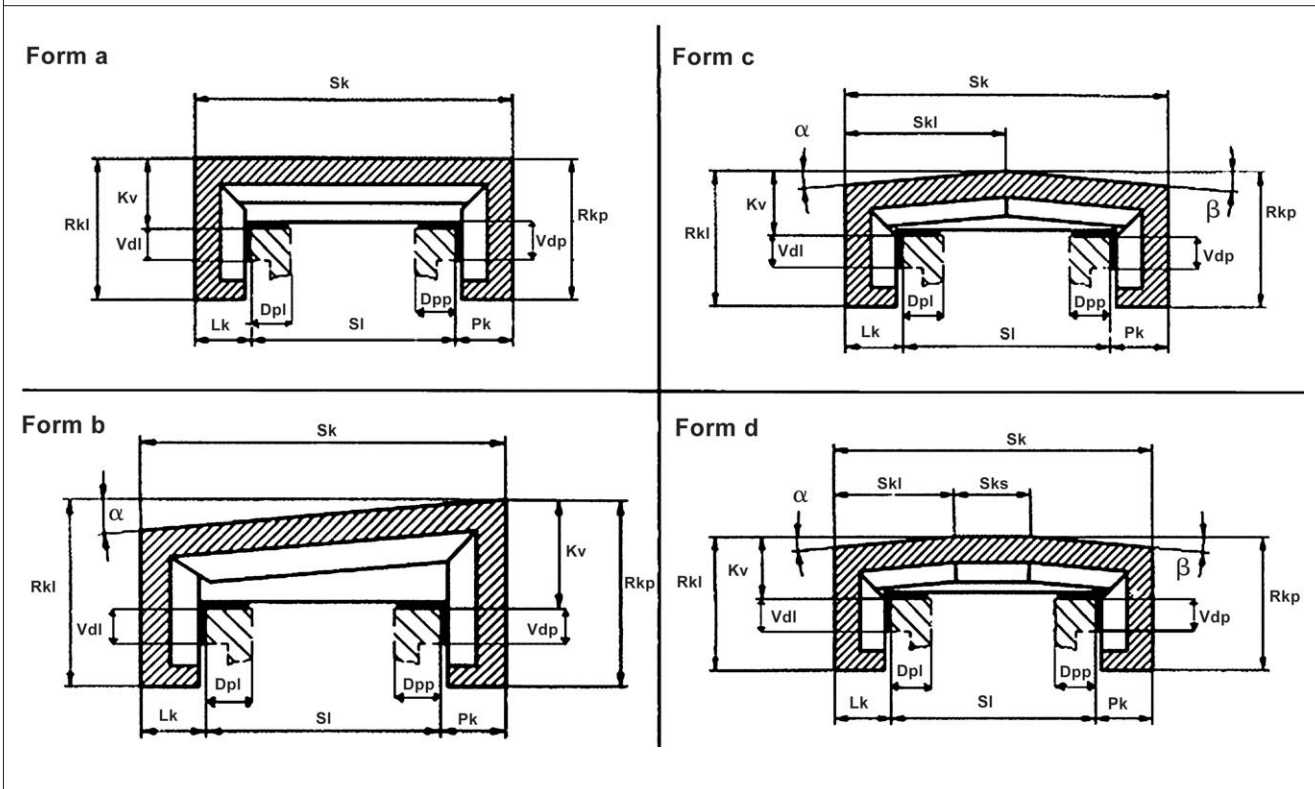
ТЕЛЕСКОПИЧЕСКИЕ КОЖУХЫ – ЗАПРОС

Заказчик:					
Фирма:	Тел.:				
Адрес:	Факс:				
Контактное лицо:	E-mail:				
Номер чертежа заказчика:	Дата:				
1. НЕОБХОДИМЫЕ ДАННЫЕ ДЛЯ ОБРАБОТКИ ПРЕДЛОЖЕНИЯ					
1.1 Количество крышек на основании спроса:	<input type="checkbox"/> Серийное производство <input type="checkbox"/> Запасная часть				
1.2 Требуемая форма телескопической крышки:					
1.3 Рабочее положение крышки (см. 4.2):					
<input type="checkbox"/> Горизонтальное	<input type="checkbox"/> Поперечное	<input type="checkbox"/> Вертикальное	<input type="checkbox"/> Наклонное		
1.4 Наклонное	H (мм):				
1.5 Сжатая длина	L мин. (мм):				
1.6 Максимальная растяженная длина	L макс (мм):				
1.7 Свес наибольшей крышки	Z1(мм):				
1.8 Свес наименьшей крышки	Z2 (мм):				
1.9 Скорость передвижения v	(m/min):				
1.10 Материал	<input type="checkbox"/> Стандартная сталь <input type="checkbox"/> Cr - Ni сталь				
1.11 Ширина ложе	Sl (мм):				
1.12 Ширина крышки	(мм):				
- наклонная часть крышки левая	Sk1 (мм):				
- средняя часть крышки	Sks (мм):				
1.13 Высота плеча крышки левая	Rkl (мм):				
1.14 Высота плеча крышки правая	Rkp (мм):				
1.15 Высота крышки над ложем	Kv (мм):				

1.16 Ширина направляющей дорожки левая Dpl (мм):	
1.17 Высота направляющей дорожки левая Vdl (мм):	
1.18 Ширина хляющей дорожки правая Dpp (мм):	
1.19 Высота направляющей дорожки правая Vdp (мм):	
1.20 Нижнее плечо левое Lk (мм):	
1.21 Нижнее плечо правое Pk (мм):	
1.22 Наклон влево $\alpha(^{\circ})$:	
1.23 Наклон вправо $\beta(^{\circ})$:	
1.24 Твердость направляющей дорожки > 60 HRC:	<input type="checkbox"/> Да <input type="checkbox"/> Нет
1.25 Несъемная (неподвижная) часть крышки:	<input type="checkbox"/> самая большая <input type="checkbox"/> самая маленькая <input type="checkbox"/> не имеются
2. ДОПОЛНИТЕЛЬНЫЕ ДАННЫЕ	
2.1 Ускорение и (m/c^2):	
2.2 Рабочая среда:	<input type="checkbox"/> Мокрая <input type="checkbox"/> Сухая <input type="checkbox"/> Смешанная
2.3 Наружная нагрузка крышки (около 80 кг):	<input type="checkbox"/> Да <input type="checkbox"/> Нет
2.4 Тип машины:	
2.5 Ось:	<input type="checkbox"/> X <input type="checkbox"/> Y <input type="checkbox"/> Z
2.6 Смазка:	
2.7 Сорт стружки:	
2.8 Температура среды ($^{\circ}C$):	
2.9 Тип линейной дорожки (приложить чертеж):	
2.10 Расположение типового щитка (эскиз):	
3. ОСНАЩЕНИЕ	
3.1 Тип съемника :	<input type="checkbox"/> Cr-Ni профиль + стираемый Полиуретан
	<input type="checkbox"/> тянутый профиль + стираемый Полиуретан
	<input type="checkbox"/> Латунный
	<input type="checkbox"/> TSA 8 PU или TSA 12 PU
3.2 Глиссер:	<input type="checkbox"/> Латунный
	<input type="checkbox"/> Латунный со спец. скользящей поверхностью
	<input type="checkbox"/> Полимерный
3.3 Опорные блоки:	<input type="checkbox"/> Стальные
	<input type="checkbox"/> Полимерные
3.4 Подвесное оборудование:	<input type="checkbox"/>
3.5 Желоб для воды :	<input type="checkbox"/>
3.6 Специальные формы, части, создающие помехи, отверстия для фиксации:	<input type="checkbox"/> приложено на отдельном листе
	<input type="checkbox"/> не имеются
3.7 Чертежи, общие эскизы, фотографии, замечания:	

4. ПРИЛОЖЕНИЕ С ЧЕРТЕЖАМИ И НАГЛЯДНЫМИ ИЗОБРАЖЕНИЯМИ

4.1 Обозначение размеров



4.2 Рабочее положение крышки

